



### Steck-Kabelbinder mit Hammer

### Snap-Cable-Binding with Hammer

**Beschreibung**  $\varnothing$  5,0 - 7,6 mm Außendurchmesser zur schnellen und sicheren Befestigung von Kabeln ohne Kabelbinder, mit Zugentlastung; Montage mittels einer Vierteldrehung in der Nut oder durch Einstecken

**Material** Kunststoff PA

**Farbe** schwarz

**Liefereinheit** 100 Stück

**Extras** individueller Hammer, weitere Größen, weitere Farben, Materialzusätze und individuelles Firmenlogo auf Anfrage

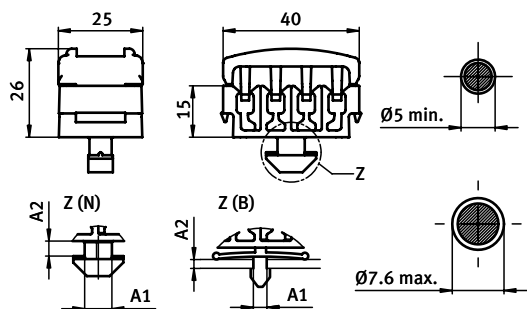
**Description**  $\varnothing$  5.0 - 7.6 mm outside diameter To attach of cables securely and quick and without cable ties, with strain relief; can be mounted into the slot by a quarter turn or by snapping in

**Material** Nylon PA

**Color** Black

**Pack Quantity** 100 pieces

**Specials** Customized hammer, other sizes, other colors, material additives and with individual logo on request



Steck-Kabelbinder Snap-cable-binding	N	Bohrung Hole	A1 [mm]	A2 [mm]	Gewicht [g] Weight [g]	ohne Abdeckkappe without Cover Cap	mit Abdeckkappe with Cover Cap
(N) Hammer für Nut Hammer for slot	8	-	A1	A2	10.5	SNAPCABLEN08	SNAPCABLEN08COV
	10	-	A1	A2	10.6	SNAPCABLEN10	SNAPCABLEN10COV
	8	-	8.0	4.4	10.8	093611N08	I 093611AN08
	10	-	10.0	5.7	10.4	093610N10	B 093610AN10
(B) Steckhammer für Loch Snap-hammer for hole	-	$\varnothing$ 6.0 +0.3	-	0.7 - 3.0	10.7	093600B06	093600AB06
	-	$\varnothing$ 8.0 +0.3	-	0.7 - 3.0	11.7	093600B08	093600AB08

